



# Recessed Dimmer & Recessed Switch 2-pole/8A

With BlueDim® Gateway, the BlueDim® recessed Dimmer are compatible with: Google Home and Amazon Alexa.



Free download from Appstore and Google Play.

[www.unilamp.no](http://www.unilamp.no)

Copyright © Unilamp Norden AS 10.2019  
Industriveien 11, 1481 Hagan, Norway

The BlueDim® concept developed by Luzense® is a Bluetooth smart lighting and home control system including:

- BlueDim® App
- BlueDim® Gateway
- BlueDim® Dimmer
- BlueDim® Recessed Dimmer
- BlueDim® Recessed Switch
- BlueDim® Power outlet
- BlueDim® Dimmer outlet
- BlueDim® Remote controls
- BlueDim® backend server

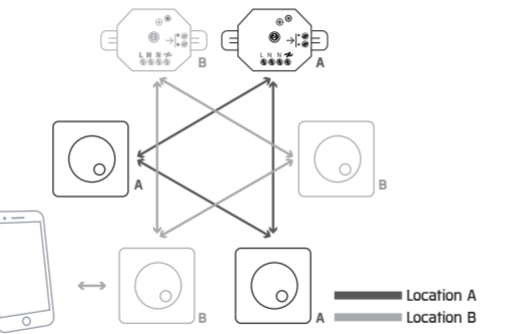
BlueDim® is a BT mesh grid network system. An "All in one multi-phone control+multi-device" with functions:

- Dimmer/Device settings and names
- Local and remote control [cloud service\*]
- Timers –Sunrise/Sunset/Rules
- Scenario settings
- Group settings
- Location weather information
- Online OTA device\*
- Bulletin Board function\*
- BlueDim® Support Amazon Alexa\* & Google Home\*

\* BlueDim® Gateway connected to internet are needed.

## Bluetooth mesh network

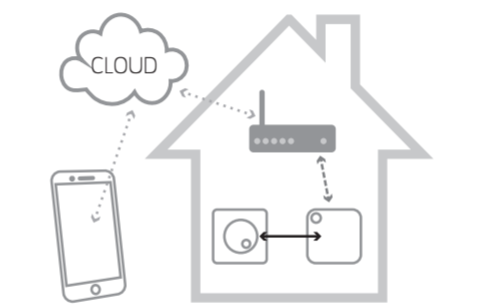
- BT Mesh grid is a logic control concept. 2 Mesh\* can be in the same room:
- Mesh B is local network for phone
- Mesh A is remote for phone



• If mesh A and mesh B are both on same phone, switch location\* to change between mesh network.  
\*Location: One mesh network in app defines as one location, press icon in app to change location

## Remote control

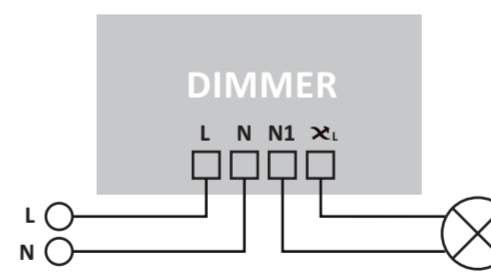
Control your home lighting from any room, the office, holiday house or even from another country, all via internet.



For use of cloud service, a BlueDim® gateway with internet access are needed.

## About BlueDim® recessed dimmer

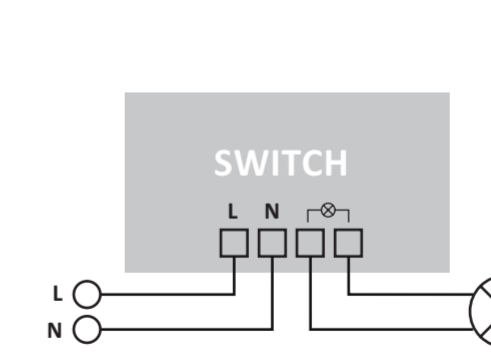
The BlueDim® recessed dimmer KBD-250EP is a push/remote dimmer for use in standard installation/wall boxes. The KBD-250EP is an universal/LED dimmer with automatic detection of load characteristics. This BlueDim® recessed dimmer may be used as a stand-alone device controlled by a push switch. Min.last 3W – max.last LED = 200VA, lamps 250W



The max and min adjustment of the dimmer is done in dimmer settings in the app.

## About BlueDim® recessed switch

The BlueDim® recessed switch KBS-1800E is a load switch, 2pole 8A, for use in a.o. standard installation/wall boxes. This BlueDim® switch may be used as a stand-alone device controlled by a push switch.



For full instruction manual and technical specifications please visit our website.



# Recessed Dimmer & Recessed Switch 2-pole/8A

With BlueDim® Gateway the BlueDim® recessed Dimmer and switch are compatible with: Google Home and Amazon Alexa.



# Innfelt Dimmer & Innfelt bryter 2-pole/8A

Med BlueDim® Wi-Fi gateway  
er BlueDim® Innfelt Dimmer kompatibel med  
Google Home og Amazon Alexa.



Last ned BlueDim appen gratis fra  
Appstore eller Google Play

[www.unilamp.no](http://www.unilamp.no)

Copyright © Unilamp Norden AS 10.2019  
Industriveien 11, 1481 Hagan, Norway

BlueDim® er et konseptet utviklet av Luzense® og er  
et smart Bluetooth system for kontroll av belysning.

Systemet inkluderer:

- BlueDim® App
- BlueDim® Gateway
- BlueDim® Dimmer
- BlueDim® innfelt Dimmer
- BlueDim® innfelt Bryter
- BlueDim® Power plugg
- BlueDim® Dimmer plugg
- BlueDim® Fjenkontroller
- BlueDim® server løsning

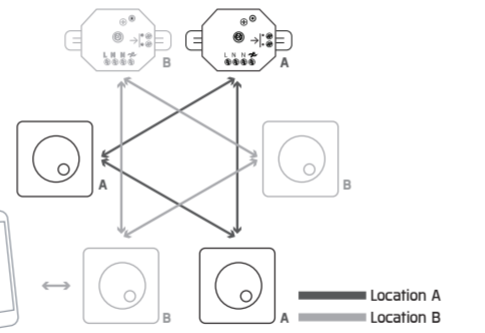
BlueDim® er et Bluetooth mesh system, en alt i en multi-  
telefon kontroll + multi-enhet med følgende funksjoner:

- Dimmer/enhetsinnstillinger og navn
- Lokal eller appstyring [med cloud service\*]
- Ur/Timere – Astro ur og ukeur
- Scenarier
- Gruppering
- Lokal værinfo
- Onnline oppdatering av enheter og FW\*
- Meldingsfunksjon\*
- BlueDim® fungerer med Amazon Alexa\*  
& Google Home\*

\* BlueDim® Gateway tilkoblet internet er nødvendig.

## Bluetooth mesh network

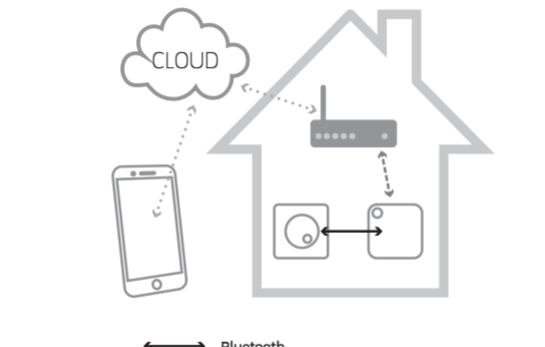
- BT mesh er et logisk kontroll konsept. 2 mesher kan være i samme rom:
- Mesh B er lokalt nettverk for mobil
- Mesh A er for mobil eksternt



- Hvis både grid A og grid B er på samme mobil, bytt lokasjon\* for å skifte mellom nettverk.
- \*Lokasjon: Et mesh-nettverk i appen defineres som en lokasjon, trykk ikonet i appen for å endre lokasjon

## Ekstern kontroll

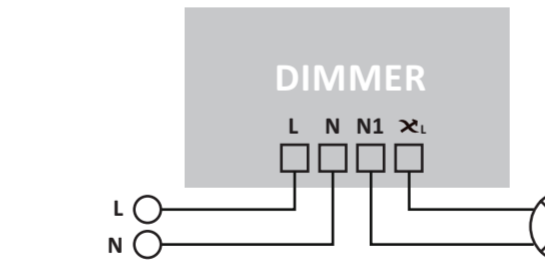
Kontrollér lyset fra siderommet, kontoret, feriehuset eller fra et  
annet land, alt via internett.



- For å bruke Sky-tjenesten, må en BlueDim® gateway med internettilgang benyttes.

## Om BlueDim® innfelt dimmer

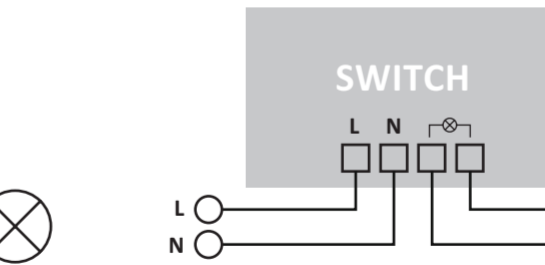
BlueDim® innfelt dimmer KBD-250EP er en dimmer for bruk i  
f.eks. standard veggbokser. Den styres via app, eller lokalt med  
en impulsbryter. KBD-250EP er en universal / LED dimmer med  
automatisk deteksjon av last-type. Denne BlueDim® enheten kan  
benyttes som en separat enhet styrt av en impulsbryter.  
Min.last 3W – max.last LED = 200VA, Glødelamper 250W



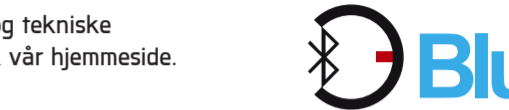
Dimmerens min/max innstilling gjøres i BlueDim® appen under dimmerinnstillinger.

## Om BlueDim® innfelt bryter

BlueDim innfelt bryter KBS-1800E er en 2-polet lastbryter/aktuator for  
installasjon i veggboks eller i en koblingsboks. Maks belastning  
8A /1840W med 2 polet brudd. Denne bryteren kan benyttes som en  
separat styringsenhet lokalt styrt med en impulsbryter.



For full bruksanvisning og tekniske  
spesifikasjoner vennligst besøk vår hjemmeside.



# Innfelt Dimmer & Innfelt bryter 2-pole/8A

Med BlueDim® Wi-Fi gateway  
er BlueDim® Innfelt Dimmer og bryter kompatibel med  
Google Home og Amazon Alexa.